

104年公務人員特種考試警察人員、一般警察人員考試及104年特種考試交通事業鐵路人員、退除役軍人轉任公務人員考試試題

代號：4907  
頁次：6-1

等 別：佐級鐵路人員考試

類 科 別：機檢工程、電力工程、電子工程

科 目：基本電學大意

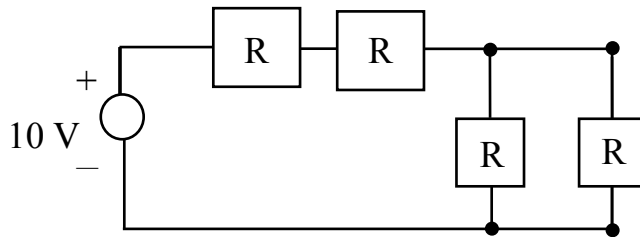
考試時間：1 小時

座號：\_\_\_\_\_

- ※注意：(一)本試題為單一選擇題，請選出一個正確或最適當的答案，複選作答者，該題不予計分。  
(二)共 40 題，每題 2.5 分，須用 2B 鉛筆 在試卡上依題號清楚劃記，於本試題上作答者，不予計分。  
(三)可以使用電子計算器。

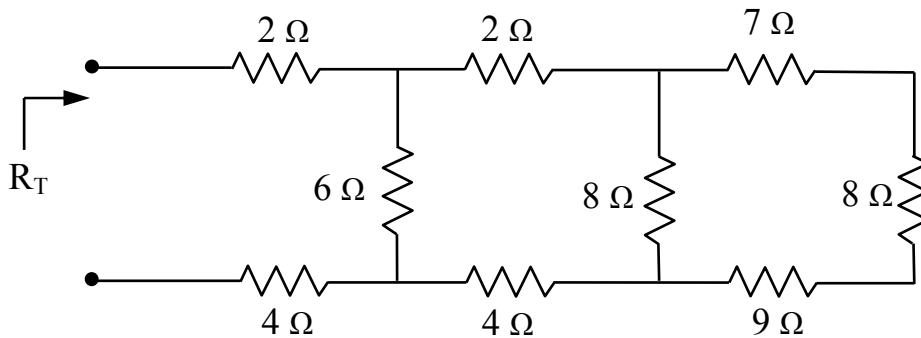
- 有一封閉曲面，有兩個帶電體在其中，帶電量分別為 $+Q_1$  庫侖與 $-Q_2$  庫侖，則通過此封閉曲面之電通量為多少庫侖？  
(A)  $(Q_1 - Q_2)$                       (B)  $(Q_1 + Q_2)$                       (C)  $4\pi (Q_1 - Q_2)$                       (D)  $4\pi (Q_1 + Q_2)$
- 一仟瓦小時相當於多少卡的熱量？  
(A) 3428                                  (B)  $4.32 \times 10^5$                                   (C)  $8.64 \times 10^5$                                   (D)  $3.6 \times 10^6$
- 如圖所示，已知 10 V 的直流電壓源提供 20 瓦特的功率，求電阻 R：

- (A)  $3/2 \Omega$
- (B)  $5/2 \Omega$
- (C)  $5/3 \Omega$
- (D)  $2 \Omega$



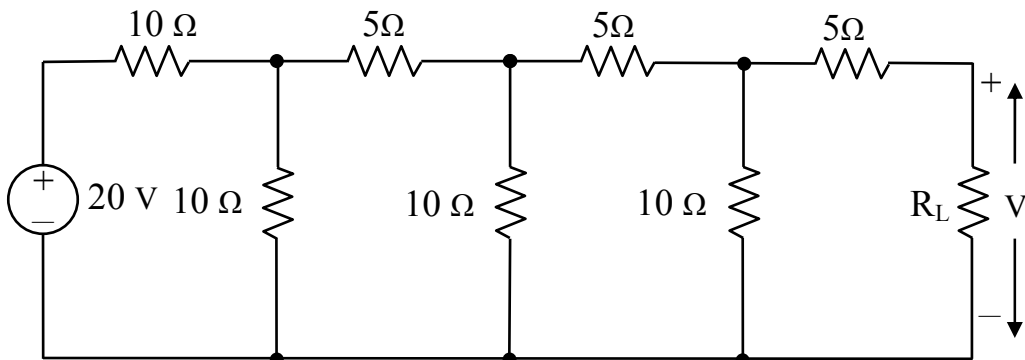
- 如圖示電路，等效電阻  $R_T$  為多少  $\Omega$ ？

- (A) 8
- (B) 10
- (C) 12
- (D) 14



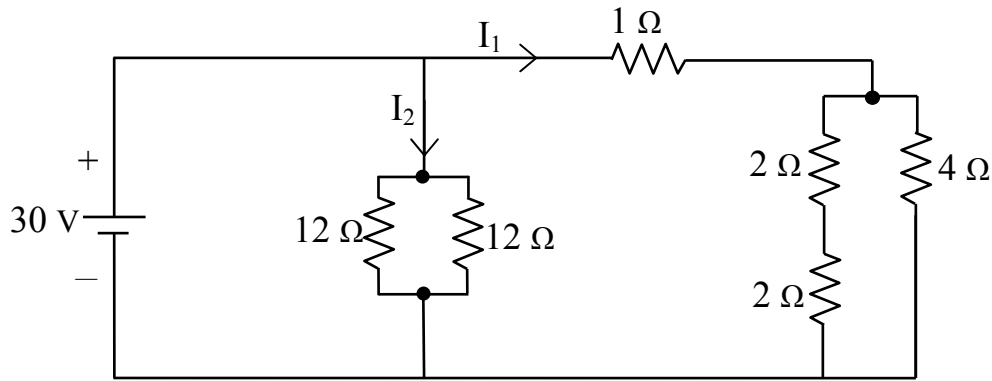
- 如下圖所示電路，若  $R_L = 10 \Omega$ ，則  $R_L$  兩端的電位差  $V$  為何？

- (A) 5 V
- (B) 8 V
- (C) 10 V
- (D) 12 V



6 如圖示電路，求  $I_1 : I_2$  為多少？

- (A) 1 : 2
- (B) 2 : 3
- (C) 3 : 2
- (D) 2 : 1

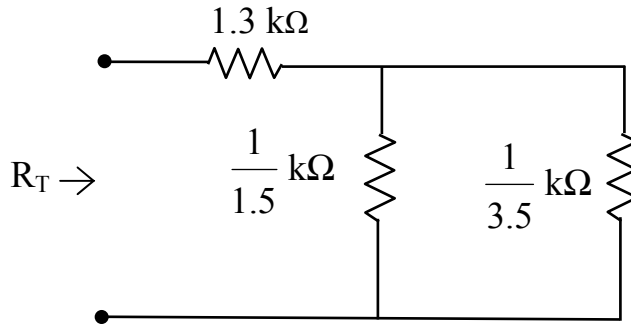


7 某 2 歐姆的電阻，若其端電壓由 20 伏特降低為 10 伏特時，試問其電阻值約為原本的幾倍？

- (A) 4
- (B) 2
- (C) 1
- (D) 0.5

8 三個電阻器電阻值分別為  $1.3 \text{ k}\Omega$ 、 $\frac{1}{1.5} \text{ k}\Omega$  及  $\frac{1}{3.5} \text{ k}\Omega$ ，會接成如圖所示之電路，則其總電阻  $R_T$  為多少  $\text{k}\Omega$ ？

- (A) 1.35
- (B) 1.5
- (C) 1.9
- (D) 6.3

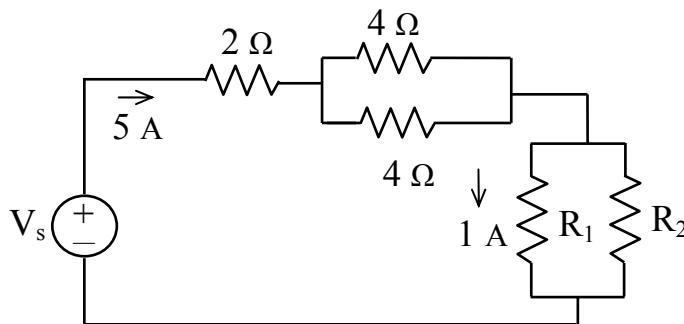


9 有一電器每天使用 4 小時，若 30 天的電費為 180 元，電費每度 3 元，則此電器的消耗功率為多少瓦特？

- (A) 250
- (B) 500
- (C) 750
- (D) 1000

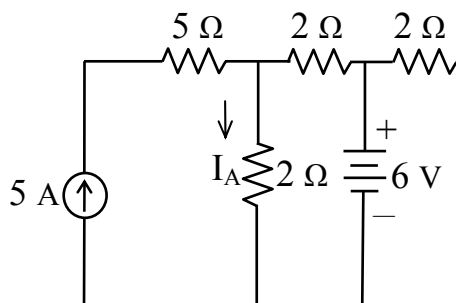
10 如圖示電路，求電阻值比， $R_1 : R_2$  為何？

- (A) 1 : 1
- (B) 2 : 1
- (C) 3 : 2
- (D) 4 : 1



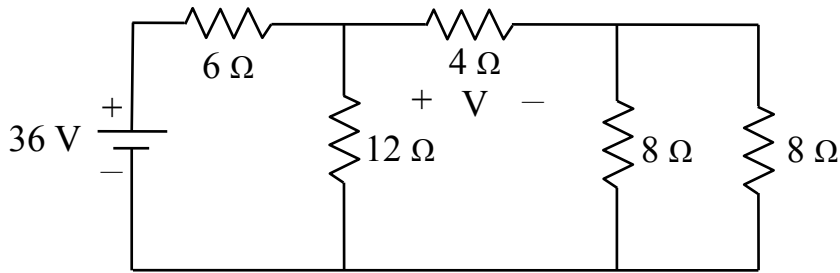
11 如圖所示，試求電流  $I_A$  之值：

- (A) 2 安培
- (B) 4 安培
- (C) 6 安培
- (D) 8 安培



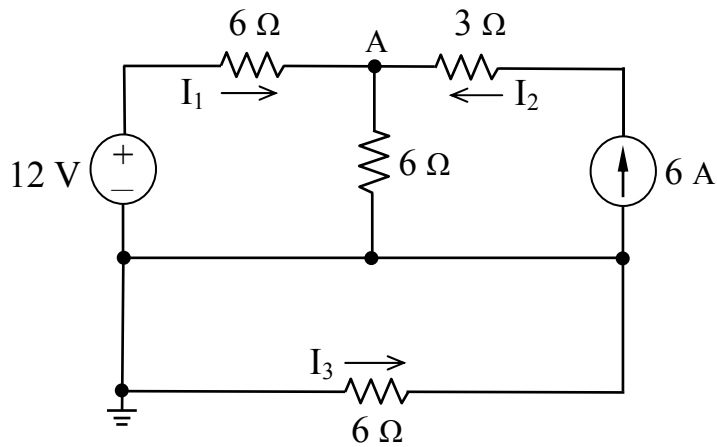
12 如圖所示電路， $4\ \Omega$  電阻上之兩端電壓  $V$  為多少伏特？

- (A) 4
- (B) 6
- (C) 8
- (D) 10



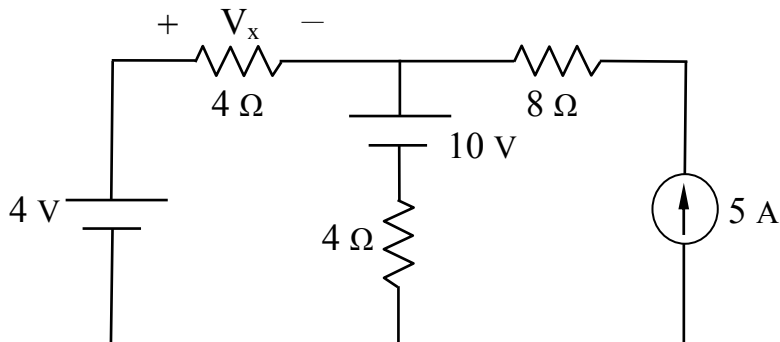
13 如圖所示之電路， $I_1$ 、 $I_2$  與  $I_3$  的關係為何？

- (A)  $I_1 > I_2 > I_3$
- (B)  $I_2 > I_3 > I_1$
- (C)  $I_3 > I_2 > I_1$
- (D)  $I_3 > I_1 > I_2$



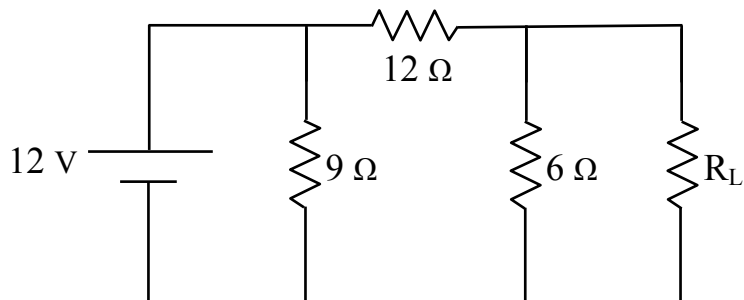
14 如圖所示電路，試求電壓  $V_x$  為多少伏特？

- (A) -13
- (B) -10
- (C) 4
- (D) 10



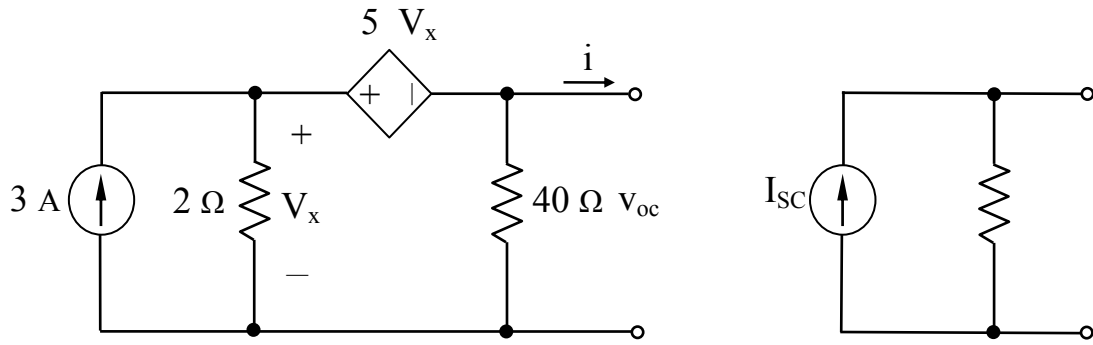
15 如圖所示電路， $R_L$  為可變電阻，試求  $R_L$  為幾歐姆時，可獲得最大功率？

- (A) 4
- (B) 6
- (C) 9
- (D) 12



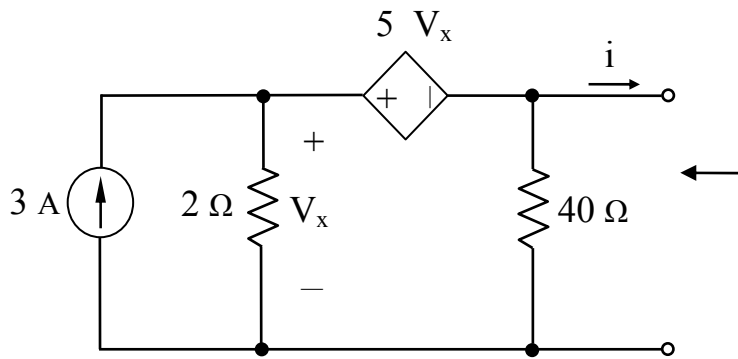
16 如下圖電路，轉換為諾頓等效電路後，諾頓等效電流源  $I_{sc}$  的值為何？

- (A) 1 A
- (B) 2 A
- (C) 3 A
- (D) 4 A



17 如下圖電路，轉換為戴維寧等效電路後，戴維寧等效電阻值為何？

- (A) 10 Ω
- (B) -10 Ω
- (C) 20 Ω
- (D) -20 Ω

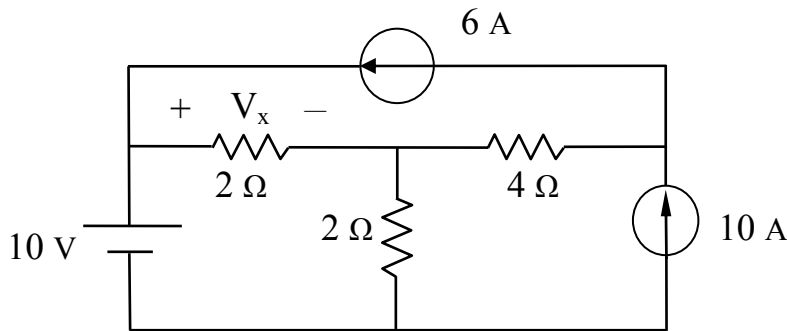


18 電感值大小為 0.5 亨利的電感器，若通過 4 安培的電流，可以產生的磁通鏈為何？

- (A) 32 韋伯
- (B) 16 韋伯
- (C) 8 韋伯
- (D) 2 韋伯

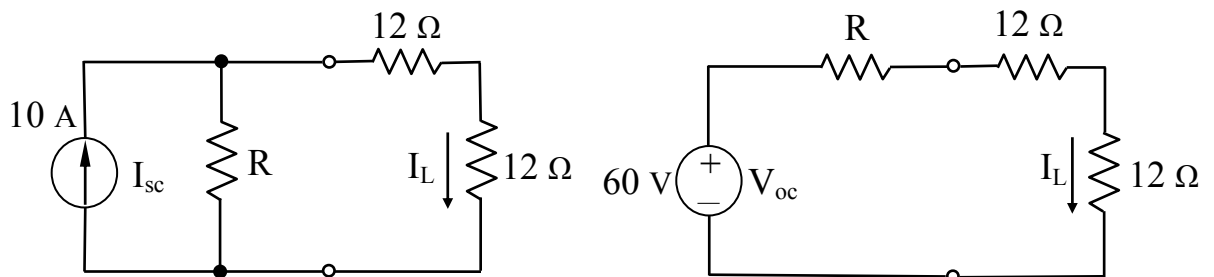
19 如圖所示電路，試求電壓  $V_x$  為多少伏特？

- (A) 1
- (B) 2
- (C) 3
- (D) 4

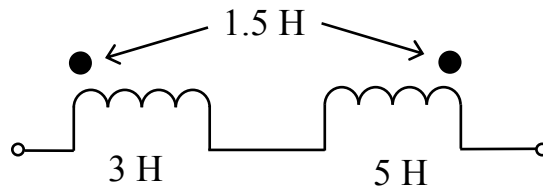


20 右圖為左圖之戴維寧等效電路，其中  $I_L$  為 2 A，則電阻  $R$  之值為何？

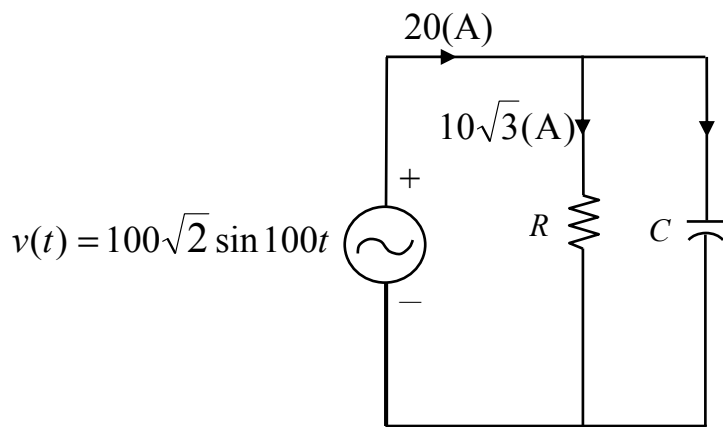
- (A) 5 Ω
- (B) 6 Ω
- (C) 10 Ω
- (D) 12 Ω



- 21 兩平行金屬板，其電容的大小為  $C$ ，面積為  $A$ ，金屬板間的距離  $d$ ，三者的關係為何？（其中  $\epsilon$  為介質常數）  
 (A)  $C = \epsilon Ad$                       (B)  $C = \epsilon \frac{d}{A}$                       (C)  $C = \frac{A}{\epsilon d}$                       (D)  $C = \epsilon \frac{A}{d}$
- 22 在真空中  $Q_1 = 30$  靜電庫侖，與  $Q_2$  相距 0.2 公尺，其排斥力大小為 12 達因，則  $Q_2$  帶電量為多少靜電庫侖？  
 (A)-4                                      (B)4                                      (C)8                                      (D)160
- 23 三個電容值分別為  $4.7 \mu\text{F}$ 、 $6.8 \mu\text{F}$ 、 $15 \mu\text{F}$  之電容器並聯後連接至 100 伏特的電源，下列何者錯誤？  
 (A) 儲存於  $4.7 \mu\text{F}$  的電容器能量為 0.024 焦耳                      (B) 儲存於  $6.8 \mu\text{F}$  的電容器能量為 0.034 焦耳  
 (C) 儲存於  $15 \mu\text{F}$  的電容器能量為 0.075 焦耳                      (D) 儲存於三個電容器的總能量為 0.124 焦耳
- 24 電容器  $C_1 = 6 \mu\text{F}$ ， $C_2 = 12 \mu\text{F}$ ，串聯後，再與  $C_3 = 4 \mu\text{F}$  並聯，若外加電壓  $E = 10$  伏特於  $C_3$  之兩端，則其總電量為多少微庫侖？  
 (A)40                                      (B)80                                      (C)60                                      (D)120
- 25 將 3 亨利與 5 亨利的電感器串聯使用，如下圖所示。已知兩者間的互感為 1.5 亨利，則串聯後之等效電感值應為多少亨利？



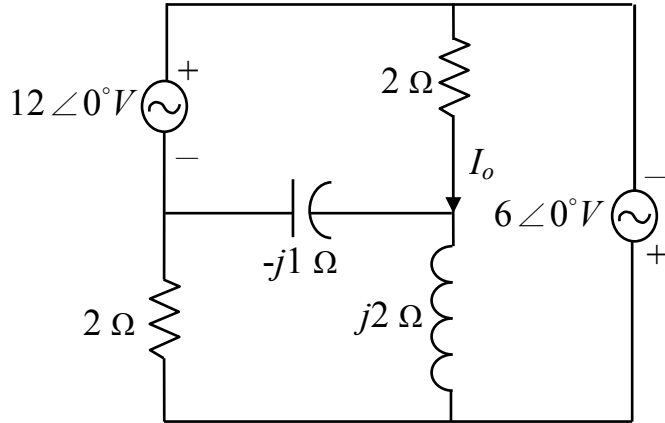
- (A)8  
(B)6.5  
(C)5  
(D)2.5
- 26 有一電容值為  $1000 \mu\text{F}$  之電容器，以 1 mA 之定電流充電，若此電容器充電前兩端電壓為 0，則充電 20 秒後電容器兩端之電壓為何？  
 (A)40 V                                      (B)30 V                                      (C)20 V                                      (D)10 V
- 27 已知某一電感器在通過 2 A 電流時，其儲存的能量為 0.2 焦耳，則當電流提升至 5 A 時，儲存的能量為多少？  
 (A)0.50 焦耳                                      (B)0.75 焦耳                                      (C)1.25 焦耳                                      (D)1.50 焦耳
- 28 如圖電路所示，則下列關於電容器  $C$  之敘述，何者正確？



- (A) 流經電容器之電流為  $(20 - 10\sqrt{3})$  A  
 (B) 電容器產生虛功率為 800 乏  
 (C) 電容抗值為  $10 \Omega$   
 (D) 電容值為 0.1 F
- 29 有一串聯電路，外加一相量式為  $100 \angle 0^\circ$  伏特之正弦電壓源，若其串聯阻抗為  $4 - j3$  歐姆，則此電路之實功率  $P$  為多少瓦特 (watt)？  
 (A)1000                                      (B)1200                                      (C)1600                                      (D)2000
- 30 一額定 10 馬力的抽水機，在額定下運轉 10 分鐘，若其效率為 80%，則約消耗多少仟焦耳的電能？  
 (A)6250                                      (B)5595                                      (C)4476                                      (D)3581
- 31 有一台電動機，在 4 秒內等速將 500 牛頓的重物提高 17.9 公尺，則此電動機的輸出功率約為多少馬力？  
 (A)1.5                                      (B)3                                      (C)4.5                                      (D)6

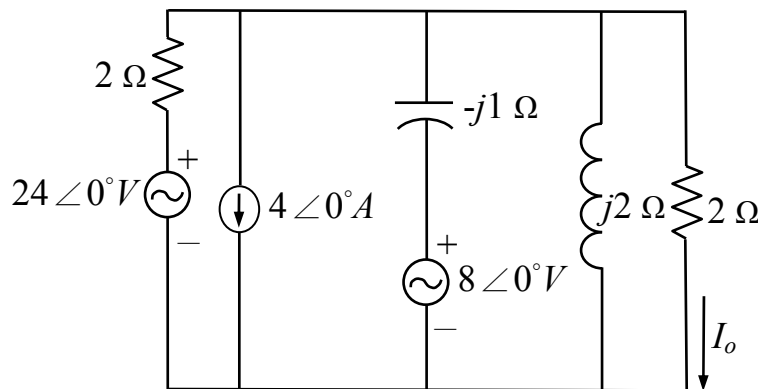
- 32 某負載電壓為  $v(t) = 110 \times \cos(377t + 60^\circ)$  伏特，負載電流為  $i(t) = 11 \times \cos(377t + 60^\circ)$  安培，則該負載阻抗為多少？  
 (A)  $10 \angle 0^\circ \Omega$                       (B)  $10 \angle 45^\circ \Omega$                       (C)  $10\sqrt{2} \angle 0^\circ \Omega$                       (D)  $10\sqrt{2} \angle 45^\circ \Omega$
- 33 有一正弦電壓的相量式為  $100 \angle -60^\circ$ ，和一純電容元件構成一串聯電路，則其電流之相位角為何？  
 (A)  $30^\circ$                       (B)  $60^\circ$                       (C)  $-60^\circ$                       (D)  $-150^\circ$

- 34 試求電流  $I_o$ ：  
 (A)  $20 \angle 120^\circ \text{ A}$   
 (B)  $12 \angle -60^\circ \text{ A}$   
 (C)  $8 \angle -135^\circ \text{ A}$   
 (D)  $10.6 \angle -135^\circ \text{ A}$

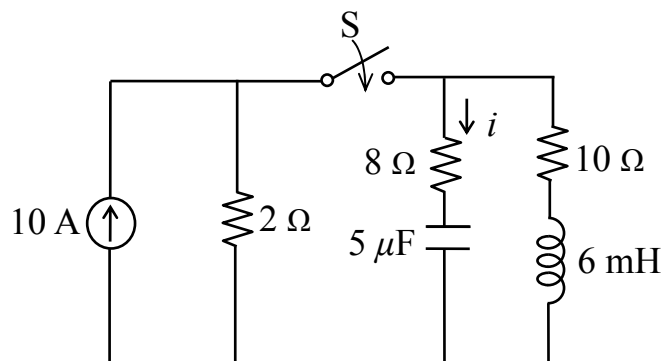


- 35 有一正弦波電壓的全波整流平均值為 80 伏特，則其在相位角 30 度時可量得瞬時電壓為多少伏特？  
 (A) 60                      (B) 62.9                      (C) 80                      (D) 125.8
- 36 電壓  $v = 155.56 \times \sin(337t + \theta)$ ，請問一個週期的時間為多少？  
 (A) 60 秒                      (B) 30 秒                      (C) 1/30 秒                      (D) 1/60 秒
- 37 一 RLC 並聯電路，若  $R = 10 \Omega$ 、 $L = 1 \text{ mH}$ 、 $C = 4.7 \mu\text{F}$ ，則品質因數 Q 值為多少？  
 (A) 4.613                      (B) 6.523                      (C) 2.063                      (D) 1.459

- 38 試求電流  $I_o$  為何？  
 (A)  $5.06 \angle 18.43^\circ \text{ A}$   
 (B)  $7.18 \angle 20.31^\circ \text{ A}$   
 (C)  $2.43 \angle 30^\circ \text{ A}$   
 (D)  $4.83 \angle 28.45^\circ \text{ A}$



- 39 有一負載之電壓相量為  $100 \angle 0^\circ \text{ V}$ ，平均功率為 1000 W，功率因數為 0.707 落後，則其電流之相量為：  
 (A)  $10 \angle -45^\circ \text{ A}$                       (B)  $10\sqrt{2} \angle 45^\circ \text{ A}$                       (C)  $10 \angle 45^\circ \text{ A}$                       (D)  $10\sqrt{2} \angle -45^\circ \text{ A}$
- 40 如圖所示，若電容與電感之初始儲能值均為零，試求當開關 S 投入瞬間電流  $i$  之值：  
 (A) 8 安培  
 (B) 2 安培  
 (C) 1 安培  
 (D) 0 安培



# 測驗式試題標準答案

考試名稱：104年公務人員特種考試警察人員考試、104年公務人員特種考試一般警察人員考試、  
104年特種考試交通事業鐵路人員考試及104年特種考試退除役軍人轉任公務人員考試

類科名稱：電子工程、電力工程、機檢工程

科目名稱：基本電學大意（試題代號：4907）

單選題數：40題 單選每題配分：2.50分

複選題數： 複選每題配分：

標準答案：

|    |     |     |     |     |     |     |     |     |     |      |
|----|-----|-----|-----|-----|-----|-----|-----|-----|-----|------|
| 題號 | 第1題 | 第2題 | 第3題 | 第4題 | 第5題 | 第6題 | 第7題 | 第8題 | 第9題 | 第10題 |
| 答案 | A   | C   | D   | B   | C   | D   | C   | B   | B   | D    |

|    |      |      |      |      |      |      |      |      |      |      |
|----|------|------|------|------|------|------|------|------|------|------|
| 題號 | 第11題 | 第12題 | 第13題 | 第14題 | 第15題 | 第16題 | 第17題 | 第18題 | 第19題 | 第20題 |
| 答案 | B    | C    | B    | A    | A    | C    | B    | D    | A    | B    |

|    |      |      |      |      |      |      |      |      |      |      |
|----|------|------|------|------|------|------|------|------|------|------|
| 題號 | 第21題 | 第22題 | 第23題 | 第24題 | 第25題 | 第26題 | 第27題 | 第28題 | 第29題 | 第30題 |
| 答案 | D    | D    | D    | B    | C    | C    | C    | C    | C    | B    |

|    |      |      |      |      |      |      |      |      |      |      |
|----|------|------|------|------|------|------|------|------|------|------|
| 題號 | 第31題 | 第32題 | 第33題 | 第34題 | 第35題 | 第36題 | 第37題 | 第38題 | 第39題 | 第40題 |
| 答案 | B    | A    | A    | D    | B    | D    | D    | A    | D    | B    |

|    |      |      |      |      |      |      |      |      |      |      |
|----|------|------|------|------|------|------|------|------|------|------|
| 題號 | 第41題 | 第42題 | 第43題 | 第44題 | 第45題 | 第46題 | 第47題 | 第48題 | 第49題 | 第50題 |
| 答案 |      |      |      |      |      |      |      |      |      |      |

|    |      |      |      |      |      |      |      |      |      |      |
|----|------|------|------|------|------|------|------|------|------|------|
| 題號 | 第51題 | 第52題 | 第53題 | 第54題 | 第55題 | 第56題 | 第57題 | 第58題 | 第59題 | 第60題 |
| 答案 |      |      |      |      |      |      |      |      |      |      |

|    |      |      |      |      |      |      |      |      |      |      |
|----|------|------|------|------|------|------|------|------|------|------|
| 題號 | 第61題 | 第62題 | 第63題 | 第64題 | 第65題 | 第66題 | 第67題 | 第68題 | 第69題 | 第70題 |
| 答案 |      |      |      |      |      |      |      |      |      |      |

|    |      |      |      |      |      |      |      |      |      |      |
|----|------|------|------|------|------|------|------|------|------|------|
| 題號 | 第71題 | 第72題 | 第73題 | 第74題 | 第75題 | 第76題 | 第77題 | 第78題 | 第79題 | 第80題 |
| 答案 |      |      |      |      |      |      |      |      |      |      |

|    |      |      |      |      |      |      |      |      |      |      |
|----|------|------|------|------|------|------|------|------|------|------|
| 題號 | 第81題 | 第82題 | 第83題 | 第84題 | 第85題 | 第86題 | 第87題 | 第88題 | 第89題 | 第90題 |
| 答案 |      |      |      |      |      |      |      |      |      |      |

|    |      |      |      |      |      |      |      |      |      |       |
|----|------|------|------|------|------|------|------|------|------|-------|
| 題號 | 第91題 | 第92題 | 第93題 | 第94題 | 第95題 | 第96題 | 第97題 | 第98題 | 第99題 | 第100題 |
| 答案 |      |      |      |      |      |      |      |      |      |       |

備註：